

ELENCO MATERIALE

ANNO SCOLASTICO 2020-2021

CLASSE I



- 2 QUADERNI A RIGHE DI V FORMATO GRANDE SENZA MARGINE
- 7 QUADERNI A QUADRETTI FORMATO GRANDE SENZA MARGINE
- 9 FODERINE TRASPARENTI BIANCHE FORMATO GRANDE
- 1 QUADERNO A QUADRETTI FORMATO A5 (*per comunicazioni scuola-famiglia*)
- 1 FODERINA TRASPARENTE BIANCA FORMATO A5
- 2 LEITZ + 25 BUSTE TRASPARENTI
- 4 QUADERNI FORMATO MEDIO S.2
- 2 QUADERNI FORMATO MEDIO R.1
- 3 QUADERNI FORMATO MEDIO R.4
- 1 BLOCCO NOTES GRNDE A QUADRETTI

ASTUCCIO COMPLETO DI:

- MATITA N° 2+ GOMMA BIANCA
- TEMPERAMATITE CON SERBATOIO
- FORBICI CON PUNTA ARROTONDATA
- MATITE COLORATE + PENNARELLI
- RIGHELLO
- 2 COLLE STICK PRITT GRANDI

con etichetta

- 1 DIARIO CON DATA E GIORNO DELLA SETTIMNA
- 1 ALBUM DA DISEGNO N° 5
- 1 SCATOLA DI PASTELLI AD OLIO
- ACQUERELLI
- 1 BICCHIERE DI PLASTICA
- SCARPE DA GINNASTICA (*suola bianca*) CON SACCHETTO
- 1 PAIO DI PANTOFOLE
- 1 GREMBIULE (*o vecchia camicia*) per lavoretti

ELENCO MATERIALE

ANNO SCOLASTICO 2020-2021

CLASSE II



- 7 QUADERNI A RIGHE DI V FORMATO GRANDE CON MARGINE
- 8 QUADERNI A QUADRETTI FORMATO GRANDE SENZA MARGINE
- 14 FODERINE TRASPARENTI BIANCHE FORMATO GRANDE
- 1 QUADERNO A QUADRETTI FORMATO A5 (*per comunicazioni scuola-famiglia*)
- 1 FODERINA TRASPARENTE BIANCA FORMATO A5
- 2 LEITZ + 25 BUSTE TRASPARENTI
- 1 BLOCCO NOTES FORMATO GRANDE A QUADRETTI

ASTUCCIO COMPLETO DI:

- PENNA SFEROGRAFICA CON CARTUCCE DI RICAMBIO BLU
- MATITA N° 2+ GOMMA BIANCA
- TEMPERAMATITE CON SERBATOIO
- FORBICI CON PUNTA ARROTONDATA
- MATITE COLORATE + PENNARELLI
- 2 COLLE STICK PRITT GRANDI

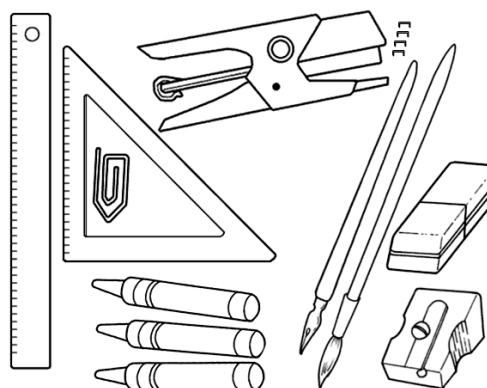
con etichetta

- 1 DIARIO CON DATA E GIORNO DELLA SETTIMANA
- 1 ALBUM DA DISEGNO N° 5
- 1 SCATOLA DI PASTELLI AD OLIO
- 1 BICCHIERE DI PLASTICA
- ACQUERELLI
- SCARPE DA GINNASTICA (*suola bianca*) CON SACCHETTO
- 1 PAIO DI PANTOFOLE
- 1 GREMBIULE (*o vecchia camicia*) per lavoretti
- 1 RIGA DA 50 cm
- 1 SQUADRA (ANGOLO RETTO) DA 30 cm
- 1 GEODREIECK medio
- 1 COMPASSO

ELENCO MATERIALE

ANNO SCOLASTICO 2020-2021

CLASSE III



- 7 QUADERNI A RIGHE DI V FORMATO GRANDE CON MARGINE
- 8 QUADERNI A QUADRETTI FORMATO GRANDE SENZA MARGINE
- 14 FODERINE TRASPARENTI BIANCHE FORMATO GRANDE
- 1 QUADERNO A QUADRETTI FORMATO A5 (*per comunicazioni scuola-famiglia*)
- 1 FODERINA TRASPARENTE BIANCA FORMATO A5
- 2 LEITZ + 25 BUSTE TRASPARENTI
- 1 BLOCCO NOTES FORMATO GRANDE A QUADRETTI

ASTUCCIO COMPLETO DI:

- PENNA SFEROGRAFICA CON CARTUCCE DI RICAMBIO BLU
- MATITA N° 2+ GOMMA BIANCA
- TEMPERAMATITE CON SERBATOIO
- FORBICI CON PUNTA ARROTONDATA
- MATITE COLORATE + PENNARELLI
- 2 COLLE STICK PRITT GRANDI

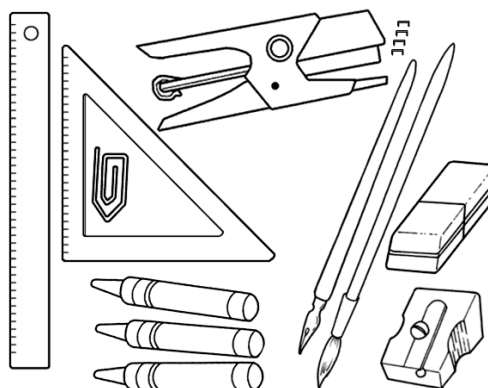
con etichetta

- 1 DIARIO CON DATA E GIORNO DELLA SETTIMANA
- 1 ALBUM DA DISEGNO N° 5
- 1 SCATOLA DI PASTELLI AD OLIO
- 1 BICCHIERE DI PLASTICA
- ACQUERELLI
- SCARPE DA GINNASTICA (*suola bianca*) CON SACCHETTO
- 1 PAIO DI PANTOFOLE
- 1 GREMBIULE (*o vecchia camicia*) per lavoretti
- 1 RIGA DA 50 cm
- 1 SQUADRA (ANGOLO RETTO) DA 30 cm
- 1 GEODREIECK medio
- 1 COMPASSO

ELENCO MATERIALE

ANNO SCOLASTICO 2020-2021

CLASSE IV



- 7 QUADERNI A RIGHE DI V FORMATO GRANDE CON MARGINE
- 8 QUADERNI A QUADRETTI FORMATO GRANDE SENZA MARGINE
- 14 FODERINE TRASPARENTI BIANCHE FORMATO GRANDE
- 1 QUADERNO A QUADRETTI FORMATO A5 (*per comunicazioni scuola-famiglia*)
- 1 FODERINA TRASPARENTE BIANCA FORMATO A5
- 2 LEITZ + 25 BUSTE TRASPARENTI
- 1 BLOCCO NOTES FORMATO GRANDE A QUADRETTI

ASTUCCIO COMPLETO DI:

- PENNA SFEROGRAFICA CON CARTUCCE DI RICAMBIO BLU
- MATITA N° 2+ GOMMA BIANCA
- TEMPERAMATITE CON SERBATOIO
- FORBICI CON PUNTA ARROTONDATA
- MATITE COLORATE + PENNARELLI
- 2 COLLE STICK PRITT GRANDI

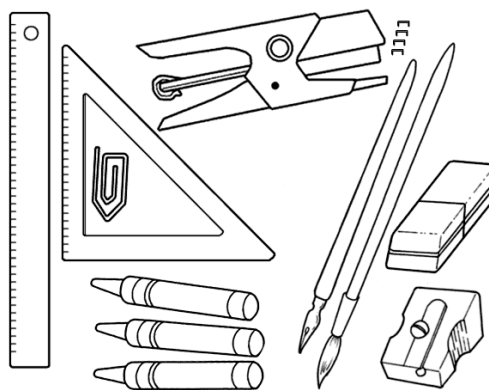
} con etichetta

- 1 DIARIO CON DATA E GIORNO DELLA SETTIMANA
- 1 ALBUM DA DISEGNO N° 5
- 1 SCATOLA DI PASTELLI AD OLIO
- ACQUERELLI
- 1 BICCHIERE DI PLASTICA
- SCARPE DA GINNASTICA (*suola bianca*) CON SACCHETTO
- 1 PAIO DI PANTOFOLE
- 1 GREMBIULE (*o vecchia camicia*) per lavoretti
- 1 RIGA DA 50 cm
- 1 SQUADRA (ANGOLO RETTO) DA 30 cm
- 1 GEODREIECK medio
- 1 COMPASSO

ELENCO MATERIALE

ANNO SCOLASTICO 2020-2021

CLASSE V



- 7 QUADERNI A RIGHE DI V FORMATO GRANDE CON MARGINE
- 8 QUADERNI A QUADRETTI FORMATO GRANDE SENZA MARGINE
- 14 FODERINE TRASPARENTI BIANCHE FORMATO GRANDE
- 1 QUADERNO A QUADRETTI FORMATO A5 (*per comunicazioni scuola-famiglia*)
- 1 FODERINA TRASPARENTE BIANCA FORMATO A5
- 2 LEITZ + 25 BUSTE TRASPARENTI
- 1 BLOCCO NOTES FORMATO GRANDE A QUADRETTI

ASTUCCIO COMPLETO DI:

- PENNA SFEROGRAFICA CON CARTUCCE DI RICAMBIO BLU
- MATITA N° 2+ GOMMA BIANCA
- TEMPERAMATITE CON SERBATOIO
- FORBICI CON PUNTA ARROTONDATA
- MATITE COLORATE + PENNARELLI
- 2 COLLE STICK PRITT GRANDI

} con etichetta

- 1 DIARIO CON DATA E GIORNO DELLA SETTIMANA
- 1 ALBUM DA DISEGNO N° 5
- 1 SCATOLA DI PASTELLI AD OLIO
- ACQUERELLI
- 1 BICCHIERE DI PLASTICA
- SCARPE DA GINNASTICA (*suola bianca*) CON SACCHETTO
- 1 PAIO DI PANTOFOLE
- 1 GREMBIULE (*o vecchia camicia*) per lavoretti
- 1 RIGA DA 50 cm
- 1 SQUADRA (ANGOLO RETTO) DA 30 cm
- 1 GEODREIECK medio
- 1 COMPASSO